



**WG**  
west group

ДОГОВОР № \_\_\_\_\_  
\_\_\_\_\_  
\_\_\_\_\_ - \_\_\_\_\_  
\_\_\_\_\_ сут.



Ваша оценка, поможет нам стать лучше !

**+375 44 720-71-71**



\_\_\_\_\_  
\_\_\_\_\_, \_\_\_\_\_  
**получение**  
\_\_\_\_\_ / \_\_\_\_\_  
**возврат**  
\_\_\_\_\_ / \_\_\_\_\_

**Доп. комплектация** \_\_\_\_\_

**ОСНОВНЫЕ ПРАВИЛА ПОЛЬЗОВАНИЯ**

В период использования арендованного автомобиля арендатору запрещается совершать любые из следующих действий:

1. Запрещено курить в салоне автомобиля.
2. Запрещено передавать управление Автомобилем третьим лицам.
3. ТС предоставляется Арендатору для эксплуатации на территории Республики Беларусь \_\_\_\_\_.
4. Запрещено мыть автомобиль автоматических автомобильных мойках (с механическими щетками) .
5. В случае нарушения скоростного режима арендодатель вправе удержать сумму в размере 300 BYN  
\* За исключением оплаченного тарифа "RACER"
6. Запрещено передвигаться на автомобиле по местам без дорожного покрытия.
7. Запрещено использовать горюче смазочные материалы, не предусмотренные заводом изготовителем.
8. Запрещено буксировать арендуемый автомобилем.
9. Запрещается управлять транспортным средством в состоянии алкогольного, наркотического и/или иного опьянения.

**PRINCIPAL TERMS OF USE:**

The renter is prohibited from any of the following acts during the period of use of the rental vehicle:

1. To smoke in the vehicle.
2. To let third party other than the driver(s) specified on the rental vehicle agreement drive the vehicle.
3. To use the vehicle outside of the Republic of Belarus.
4. To wash the vehicle using automatic car wash (hand wash only).
5. To exceed speed limit.
6. To drive the vehicle on bad road surfaces.
7. To use fuel and lubricants not provided by manufacturer.
8. To tow using the vehicle.
9. It is forbidden to drive the vehicle in a state of alcoholic, drug and /or other intoxication.

- В случаях повреждений ТС справка из органов МВД - ОБЯЗАТЕЛЬНА
- При возврате ТС с недостающим количеством топлива ОПЛАТА ВЗИМАЕТСЯ ПО ПОВЫШЕННОМУ ТАРИФУ
- При большом количестве топлива, разница не возвращается.
- AdBlue, омывающая жидкость - НЕ входят в стоимость аренды
- Мойка кузова и уборка салона не входят в стоимость аренды

<input type="checkbox"/> СБ	Сумма аренды	_____ BYN
<input type="checkbox"/> Фото документов	Сумма доп.услуг и опций	_____ BYN
<input type="checkbox"/> Фото авто	Сервисный сбор	_____ BYN
<input type="checkbox"/> Фактическое время	<b>Всего начислено</b>	<b>_____ BYN</b>
<input type="checkbox"/> CRM	Предоплата _____	_____ BYN
<input type="checkbox"/> Транзакции	<b>Залог</b> <input type="checkbox"/> Наличные <input type="checkbox"/> Б/Н <input type="checkbox"/> Online <input type="checkbox"/> Без	_____ <b>BYN</b>
<input type="checkbox"/> Партнеры		

ответственный \_\_\_\_\_

**Итого к оплате с залогом** \_\_\_\_\_ **BYN**

# ДОГОВОР № \_\_\_\_\_ АРЕНДЫ ТРАНСПОРТНОГО СРЕДСТВА БЕЗ ЭКИПАЖА \_\_\_\_\_ г.

ООО "Автоцентр Запад Экспресс", в лице \_\_\_\_\_, действующего на основании \_\_\_\_\_, далее Арендодатель с одной стороны и \_\_\_\_\_ именуемый в дальнейшем Арендатор с другой стороны, заключили настоящий договор о нижеследующем:

## 1. Предмет договора

1.1. Арендодатель передает в аренду, а Арендатор принимает во временное пользование механическое транспортное средство, далее именуемое «ТС», Марка: \_\_\_\_\_, гос.номер: \_\_\_\_\_ (регистрационные данные указаны в акте приема ТС). Передача разрешена и к управлению допущены:

• \_\_\_\_\_

1.2. ТС предоставляется Арендатору сроком с: \_\_\_\_\_ до: \_\_\_\_\_ (всего \_\_\_\_\_ сут.) Время выдачи: \_\_\_\_\_.

1.2.1. Продление срока аренды оформляется путем обмена электронными сообщениями (смс-сообщения, сообщения WhatsApp, Viber, Telegram, др.), в т. ч. сообщениями, направленными на адрес электронной почты, указанный в разделе 12 настоящего договора, что признается надлежащим уведомлением Арендодателя.

Подписанием настоящего договора каждая из сторон подтверждает, что любая переписка, исходящая из телефонного номера, указанного стороной в разделе 12 настоящего Договора, признается исходящей от такой стороны, а все соглашения, достигнутые сторонами в ходе обмена сообщениями, имеют юридическую силу, как если бы они были лично подписаны сторонами, и являются неотъемлемой частью настоящего Договора.

В случае продления срока аренды транспортного средства, дата завершения срока аренды определяется на основании даты подписания акта возврата ТС

1.3. ТС предоставляется Арендатору для эксплуатации на территории Республики Беларусь \_\_\_\_\_.

1.4. Передача ТС Арендатору осуществляется после подписания Сторонами акта приема-передачи, который является неотъемлемой частью настоящего договора.

1.5. ТС предоставляется Арендатору для эксплуатации по дорогам общего пользования, имеющее усовершенствованное покрытие.

1.6. Арендатор не вправе сдавать арендованное ТС в субаренду на условиях договора аренды ТС с экипажем или без экипажа.

1.7. Арендатор не вправе использовать ТС в целях обучения вождению, а также для участия в соревнованиях и испытаниях.

1.8. Арендатор не вправе передавать управление ТС третьим лицам.

1.9. Арендодатель вправе отслеживать маршрут и скоростной режим арендуемого арендатором ТС по средствам установленной системы спутникового контроля (GPS) и управления автомобилем, а также использовать полученную информацию в целях безопасности.

## 2. Расчеты по арендной плате

2.1. Арендная плата устанавливается в виде фиксированной суммы, равной \_\_\_\_\_ бел. руб. за 1 сутки аренды (под сутками понимается 24 астрономических часа) с учётом пробега \_\_\_\_\_ км/сутки, за каждый последующие \_\_\_\_\_ КМ, свыше лимита, взимается стоимость равная \_\_\_\_\_ бел. руб..

2.1.1. Дополнительно оказываются следующие услуги

• \_\_\_\_\_

2.1.2. Полная сумма аренды за \_\_\_\_\_ сут.

Составляет \_\_\_\_\_ бел. руб.

2.1.3. Арендная плата с учетом доп.услуг составляет: \_\_\_\_\_ бел. руб.

2.1.4. В случае продления срока аренды, арендная плата увеличивается на срок аренды соответственно.

2.2. При заключении договора аренды ТС взимается залог в размере установленным Арендодателем, который является способом обеспечения обязательств Арендатором по настоящему договору.

2.2.1. Сумма залога \_\_\_\_\_ бел.рублей.

2.3. При досрочном расторжении договора аренды по инициативе Арендатора, уведомив Арендодателя не позднее 48 часов, последний возвращает остаток арендной платы за период, начиная со следующего суток после дня возврата арендованного ТС до момента окончания срока аренды. В этом случае производится перерасчет ставок арендной платы с учетом действующих тарифов фактического времени аренды.

2.3.1 Бесплатная отмена брони осуществляется не позднее 2-х суток до начала аренды при условии надлежащего информирования Арендатором или его представителем Арендодателя. (доставленные СМС сообщение, Сообщение электронной почты, сообщение в мессенджерах).

## 3. Права и обязанности сторон

### 3.1. Арендодатель обязан:

3.1.1. Предоставить Арендатору ТС в технически исправном состоянии, соответствующим условиям договора аренды и назначению имущества. Факт передачи и техническое состояние ТС отражается Сторонами в Акте приема-передачи.

3.1.2. В присутствии Арендатора проверить исправность сдаваемого в аренду ТС, ознакомить Арендатора с основными техническими правилами его эксплуатации.

3.1.3. В случае выявления неисправности в ТС, произошедшей по вине Арендодателя, а равно в случае проведения планового технического обслуживания (ремонта), заменить ТС на другое ТС, имеющееся в наличии у Арендодателя.

3.1.4. Вручить Арендатору документы, необходимые для эксплуатации ТС (свидетельство о регистрации ТС, полис ОСГО, настоящий договор аренды ТС средства, акт приема-передачи ТС).

3.1.5. Оповестить правоохранительные органы Республики Беларусь о факте не возврата ТС через 12 часов по истечении срока аренды (п.1.2.). Арендодатель не несет ответственности за возможные неблагоприятные для Арендатора последствия, связанные с информированием органов милиции о не возврате ТС в установленный срок (потеря деловой активности и упущенная выгода Арендатора и т.д.).

3.1.6. Оказывать Арендатору в период действия договора аренды консультационную и информационную помощь по техническим вопросам, связанным с эксплуатацией ТС.

### 3.2. Арендатор обязан:

3.2.1. Предъявить Арендодателю для оформления аренды ТС только подлинные и не просроченные документы удостоверяющие его (Арендатора) личность: паспорт, водительское удостоверение соответствующей категории..

3.2.2. Бережно относиться к ТС в период его эксплуатации, проявляя необходимую осмотрительность и заботливость. В течение всего срока настоящего договора принимать меры для поддержания надлежащего технического состояния и внешнего вида ТС.

3.2.3. Покидая ТС, иметь при себе все регистрационные документы на автомобиль. Обеспечить сохранность автомобиля и дополнительного оборудования с момента получения и до момента его возврата Арендодателю.

3.2.4. По истечению срока Арендатор обязан вернуть ТС с количеством топлива не менее указанного в акте приема передачи, при отсутствии оплаченной дополнительной услуги "Полный бак", в противном случае возместить стоимость топлива в 1.5 кратном размере стоимости топлива на АЗС. При возврате ТС с количеством топлива выше указанного в акте приема передачи, разница арендатору не возвращается.

3.2.5. Предоставлять Арендодателю ТС для производства планового технического обслуживания (ремонта), проведения профилактического осмотра через 15 (пятнадцать) дней эксплуатации, либо пробега в 5000 километров с начала срока аренды в зависимости от того, что наступит ранее. Сообщать Арендодателю обо всех технических неисправностях, обнаруженных во время пользования арендованным ТС.

3.2.6. При хищении ТС, причинении ущерба ТС, а равно при совершении ДТП с участием арендованного ТС, в течение 6 часов сообщить об этом Арендодателю, в правоохранительные органы и страховую компанию. В случае хищения ТС или причинения ущерба ТС в результате противоправных действий третьих лиц, нужно сообщить об этом в письменном виде в органы милиции по месту совершения хищения или причинения ущерба. При совершении ДТП с участием ТС прекратить движение, зафиксировать возможные следы ДТП, вызвать сотрудников ГАИ МВД РБ (полиция страны нахождения арендованного ТС), записать данные других участников ДТП (номер, марку, цвет автомобиля), если имеются основания полагать, что другой (другие), участник ДТП намерен скрыться. По прибытии сотрудников ГАИ МВД РБ (полиция страны нахождения арендованного ТС), участвовать в составлении документов в соответствии с порядком установленным ПДД и иными подзаконными актами, принятыми в соответствии с ними. Осуществлять впоследствии все необходимые и достаточные действия, связанные с производством уголовного дела (в связи с хищением ТС и/или дополнительного оборудования), административного дела (в связи с ДТП), включая, но, не ограничиваясь: давать показания следственным органам, участвовать в разборе ДТП, получать в органах ГАИ МВД РБ (полиция страны нахождения арендованного ТС) справку, содержащую сведения о водителях и ТС, участвовавших в ДТП, заполнять бланк заявления о наступлении убытка по форме установленной страховой компанией. При неисполнении обязанностей, установленных настоящим пунктом нести материально-правовую ответственность перед Арендодателем (возместить убытки).

3.2.7. В случае совершения ДТП, причинения ущерба арендованному ТС, произошедшего по вине Арендатора, в связи с вынужденным простоем ТС во время ремонта возместить Арендодателю убытки в виде упущенной выгоды из расчета суточной стоимости аренды не менее 5-ти суток, но не более чем за 15 суток, при наличии дополнительного покрытия "Relax" или "Ultra". Арендная плата и залог возврату не подлежат. При отсутствии дополнительного покрытия "Relax" или "Ultra" в дополнении к возмещению убытка в виде упущенной выгоды, Арендатор оплачивает ремонтные работы и материалы для приведения арендуемого ТС в состояние на момент начала аренды, с учетом его нормального износа. При отсутствии

дополнительного покрытия "Relax" или "Ultra" сумма упущенной выгоды в виде суточной стоимости аренды рассчитывается по итогу фактического времени на проведение ремонтных работ.

3.2.8. Не передавать полученное в аренду ТС и управление им третьим лицам. Не использовать ТС для буксировки других ТС поездов с прицепом или по бездорожью, а также для обучения вождению.

3.2.9. Без специального письменного разрешения Арендодателя не выезжать за пределы РБ, если в тексте договора или дополнительном приложении к нему не предусмотрено иное.

3.2.10. По истечении срока аренды Арендатор обязан вернуть ТС Арендодателю в установленном настоящим договором время в технически исправном состоянии, в комплектации (с количеством топлива), указанными в Акте приема-передачи. Техническое и эстетическое состояние ТС должно соответствовать техническому и эстетическому состоянию ТС на момент начала аренды, с учетом его нормального износа.

3.2.11. Арендатор обязан нести возникающие в связи с эксплуатацией арендованного ТС, расходы, в том числе расходы на оплату горюче-смазочных материалов (топливо и смазочные материалы предусмотренные заводом изготовителем указаны в акте приема – передачи ТС). Производить замену электрических лампочек и предохранителей, вышедших из строя во время эксплуатации ТС арендатором, согласовав с Арендодателем. Нести расходы в связи с предоставлением услуг по платной стоянке автомобилей, а равно возможных штрафных санкций, в связи с нарушением требований Правил дорожного движения.

3.2.12. Не нарушать законы и правила дорожного движения (ПДД) Республики Беларусь и других государств, где Арендатор может находиться на арендованном ТС и не совершать никаких противоправных действий.

3.2.13. По факту наступления дорожно-транспортного происшествия (аварии, повреждения автомобиля, независимо от причины, нанесения физического или материального урона каким-либо лицам при использовании автомобиля, угона, кражи автомобиля или его частей, захвата автомобиля или других действий, совершенных против автомобиля) Арендатор обязан незамедлительно вызвать милицию (телефон 102), Арендатор обязан в течение 24 часов предоставить в офис салона проката справку установленного образца о дорожно-транспортном происшествии (ДТП) из ГАИ МВД РБ (полиции страны нахождения арендованного ТС) либо справку о противоправных действиях третьих лиц.

3.2.14. Арендатор обязан контролировать показания приборной панели и уровни жидкостей, во избежание поломки ТС, а также сообщить Арендодателю информацию о сигнализирующей неисправности.

### **3.3. Арендатор вправе:**

3.3.1. Использовать арендованное ТС в целях личного, семейного потребления, если иное не предусмотрено условиями договора, при условии эксплуатации арендованного ТС в соответствии с его конструктивными и эксплуатационными данными и возможностями.

3.3.2. Требовать от Арендодателя передачи ему ТС в состоянии, соответствующем акту приема-передачи транспортного средства, проведение проверки (демонстрации) исправности сдаваемого в аренду транспортного средства (при необходимости на СТО – за счет средств Арендатора).

3.3.3. Требовать от Арендодателя передачи ему всех документов на арендованное ТС, указанных в п.3.1.4 договора.

3.3.4. Получать от Арендодателя в период действия договора аренды консультационную и информационную помощь. При этом под консультационной и информационной помощью понимается информация о технических особенностях эксплуатации взятого в аренду ТС и действиях арендатора при возникновении нештатных ситуаций, указанных в тексте настоящего договора (п.3.2.5.).

### **4. Гарантии Арендодателя**

4.1. Арендодатель гарантирует, что ТС являющееся предметом аренды, не обременено правами третьих лиц, препятствующих использованию автомобиля в соответствии с условиями настоящего договора.

4.2. Арендодатель гарантирует наличие прав, необходимых и достаточных для сдачи ТС в аренду.

4.3. Арендодатель гарантирует, что передаваемое в аренду ТС находится в исправном техническом состоянии, отвечающем требованиям, предъявляемым к эксплуатируемым ТС, в соответствии с конструктивным назначением.

### **5. Ответственность за вред**

5.1. Арендодатель за свой счет осуществляет страхование «АВТОКАСКО» а также страхование гражданской ответственности ТС.

5.2. Арендатор участвует в возмещении ущерба в том случае, если являлся виновником причинения ущерба ТС Арендодателя. При этом Арендатор оплачивает простой автомобиля на время его ремонта (не более 15 календарных дней в соответствии с п.3.2.7) по действующему тарифу арендованного ТС. **Ремонт ТС покрывается АВТОКАСКО только при дополнительно оплаченной услуге: дополнительное покрытие "Relax" или "Ultra" (отраженной п. 2.1.1).**

5.3. Арендатор самостоятельно и за свой счет несет ответственность за вред, причиненный жизни, здоровью и имуществу третьих лиц в результате эксплуатации арендованного ТС, а также за ущерб, причиненный Арендодателю, гибелью или повреждением ТС, предоставленного в аренду, в объеме не покрытом страховым возмещением.

5.4. Арендатор самостоятельно, за свой счет и в полном объеме, несет расходы и ответственность, связанные с возможным вредом, причиненным его жизни и здоровью, а также жизни и здоровью пассажиров, находящихся в ТС в период его эксплуатации Арендатором.

5.5. Арендатор самостоятельно, за свой счет и в полном объеме, несет ответственность за возможный ущерб, причиненный багажу, принадлежащий ему или пассажирам, находившемуся в ТС в период его эксплуатации Арендатором.

5.6. Арендатор вправе воспользоваться возмещением по системе страхования КАСКО при условии выбранного им и оплаченного тарифа дополнительного страхования. При обнаружении повреждения третьими лицами, скрывшимися с места ДТП, в процессе аренды Арендатор обязан вызвать милицию и предоставить Арендодателю справку о причинении вреда установленного образца о дорожно-транспортном происшествии. Также Арендатор обязан в заявлении указать адрес Арендодателя для получения копии ответа из милиции с установлением виновника причинения ущерба ТС. На время установления виновной стороны залог блокируется. Залог возвращается при установлении невиновности Арендатора в причинении ущерба ТС Арендодателя.

5.7. В случае отсутствия справки о причинении вреда установленного образца о дорожно-транспортном происшествии (ДТП) при нанесении ущерба автомобилю третьими лицами, клиент несёт полную материальную ответственность за нанесенный автомобилю ущерб, а также при дополнительном страховании АВТОКАСКО, действие полиса не распространяется.

### **6. Ответственность сторон**

6.1. При нарушении Арендатором условий договора о предоставлении ТС для проведения планового технического обслуживания (ремонта) (п. 3.2.4.) Арендатор обязан возместить Арендодателю убытки, включая упущенную выгоду, явившиеся следствием простоя ТС в результате невыполнения указанного условия.

6.2. При задержке в возврате арендованного ТС на срок более 2х часов Арендодатель вправе удержать сумму в размере ставки арендной платы за сутки. При задержке в возврате арендованного ТС на срок от 12-ти до 24-х часов Арендатор уплачивает Арендодателю штраф в размере двукратной ставки арендной платы за сутки, при этом Арендодатель имеет право сообщить в правоохранительные органы Республики Беларусь(п.3.1.5.)

6.2.1. При задержке в возврате арендованного ТС свыше 24-х часов (1 сутки) за каждые 12 часов задержки в возврате арендованного ТС, Арендатор уплачивает Арендодателю штраф в размере двукратной ставки арендной платы за сутки.

6.2.2. При задержке в возврате арендованного ТС свыше 24-х часов (1 сутки) расценивается Арендодателем как завладение его имуществом (ТС) обманным путем и дает ему (Арендодателю) право обратиться за помощью в правоохранительные органы Республики Беларусь.

6.3. В случае возврата ТС раньше срока окончания аренды Арендатор обязуется выплатить за упущенную выгоду в размере 20% за каждый день неиспользованного по договору ТС.

6.4. При возврате ТС в состоянии комплектации, не соответствующими данным, указанным в акте приема-передачи, Арендатор обязан возместить Арендодателю убытки, явившиеся следствием разукрупления ТС и/или необходимостью проведения работ по восстановлению отсутствующего оборудования. Определение убытков производится по соглашению сторон либо в соответствии с Актом оценки ущерба, независимым экспертом (оценщиком). Возмещение убытков производится Арендатором при возврате ТС Арендодателю из суммы залога. Если сумма ущерба причиненного имуществу Арендодателя превышает сумму залога, Арендатор обязан возместить разницу в денежном выражении в течение 3-х календарных дней.

6.5. Арендатор полностью несет материальную ответственность при причинении убытков Арендодателю, вследствие следующих обстоятельств:-на момент аварии Арендатор находился в состоянии алкогольного, наркотического или иного опьянения;-авария явилась следствием нарушения правил пожарной безопасности (перевозка и хранение огнеопасных веществ);-ТС использовалось для езды по бездорожью или в целях обучения вождению;-причинен вред интерьеру салона ТС;-эксплуатация ТС не соответствовала п.3.2 настоящего договора; хранение автомобиля на штраф стоянке в связи с нарушением арендодателем вышеуказанных причин.

6.6. В случае выявления Арендодателем фактов несогласованной с ним замены узлов, агрегатов или деталей арендованного ТС, а также в случае причинения вреда интерьеру салона, Арендатор уплачивает Арендодателю штрафные санкции в размере их двойной розничной стоимости, определяемой по расценкам сервисного центра (магазина).

6.7. Арендодатель имеет право удерживать денежные средства (или их часть) внесенные за арендную плату и залог, если ущерб, причинен ТС по вине Арендатора, а также эксплуатация ТС не соответствовала п.3.2. настоящего договора.

6.8. Арендодатель имеет право удерживать денежные средства (или их часть) внесенные в виде залога, а также потребовать компенсацию затрат в следующих случаях:

**6.8.1.** В случае загрязнения транспортного средства, в размере по тарифам detailing студии MADCAR.BY. \* с преискурантом можно ознакомиться на сайте [www.madcar.by](http://www.madcar.by).

6.8.2. Ущерб за повреждение или утерю регистрационного знака, арендатор обязан компенсировать в размере **200.00** бел.руб.

6.8.3. В случае прокола шин, арендатор обязан восстановить шины, если восстановление невозможно («буллка», боковой порез), арендатор обязан компенсировать расходы на приобретение аналогичной пары шин с учетом износа и соответствующего производителя. Комплектность шин зависит от типа арендуемого ТС.

6.8.4. В случае повреждения колесного диска, при отсутствии дополнительного покрытия "Ultra", арендатор обязан восстановить диск, если восстановление невозможно, арендатор должен компенсировать расходы на приобретение аналогичного колесного диска либо комплекта дисков.

6.8.5 За повреждение лакокрасочного покрытия (сколы, царапины) требующего покраску, при отсутствии дополнительного покрытия "Relax" или "Ultra", арендатор обязан компенсировать сумму денег в размере равную причиненному ущербу.

6.8.6 За курение в салоне в размере **300.00** бел.руб.

6.9. В случае выявления нарушения п.3.2. настоящего договора Арендодатель имеет право: - расторгнуть настоящий договор ранее срока указанного в п.1.2;- наложить штраф в размере трехкратной арендной платы указанной в п.2.1, при этом внесенные Арендатором арендная плата и залог удерживаются Арендодателем.

6.10. В случае выявления нарушения п.3.2.1. Арендодатель обязан незамедлительно обратиться в ГАИ МВД РБ (полицию страны нахождения арендуемого ТС).

6.11. Арендодатель не несет ответственности за противоправные действия, совершенные Арендатором с использованием арендуемого ТС, ответственность в полной мере несет арендатор. (Включительно п.6.5. настоящего договора)

**6.12 В случае несвоевременной оплаты аренды, с Арендатора взымается дополнительная плата в двукратном размере суммы подлежащей оплате в том числе путем удержания необходимых средств из суммы залога.**

6.13. С момента получения ТС в пользование, до сдачи его Арендодателю, Арендатор является пользователем арендуемого ТС и в соответствии с действующим законодательством Республики Беларусь:

- несет гражданскую ответственность перед третьими лицами за вред, причиненный источником повышенной опасности в случае, если размер нанесенного ущерба превысит лимит ответственности страховой компании по данному виду риска.

- несет полную ответственность за нарушение ПДД и законов Республики Беларусь.

6.14. В случае фиксации превышения скоростного режима и получения постановления (запроса) из ГАИ МВД о привлечении к административной ответственности (приходят в течение 1 мес.), а также посредством спутникового контроля GPS системы, установленной на автомобиль, Арендодатель вправе удержать сумму в размере **300.00 бел.руб.** с последующим направлением в вышеуказанный орган пакет документов о привлечении к административной ответственности.

#### 7. Действия договора во времени

7.1. Настоящий договор вступает в силу с момента его подписания Сторонами.

7.2. Настоящий договор прекращает свое действие по истечении срока указанного в п. 1.2. По возвращению ТС Арендодателю и подписанию сторонами Акта возврата автомобиля, который также является неотъемлемой частью данного договора. Окончание срока действия договора не освобождает стороны от ответственности за его нарушение.

7.3. Настоящий договор прекращает свое действие в одностороннем порядке по инициативе Арендодателя, по наступлению одной из следующих причин: отсутствует контактная связь с Арендатором более 2-х часов и/или отсутствует возможность отслеживать маршрут и скоростной режим арендуемого Арендатором ТС по средствам установленной системы спутникового контроля (GPS) и управления автомобилем, по времени за последние 30 мин.

#### 8. Порядок изменения и расторжения договора

8.1. Изменения условий настоящего договора, его расторжение и прекращение допускаются по соглашению Сторон и оформляются дополнительным соглашением.

8.2. Арендодатель вправе досрочно расторгнуть договора в случаях, когда: -Арендатор существенно ухудшает техническое состояние или внешний вид арендуемого ТС. Под существенным ухудшением понимаются действия Арендатора, которые очевидно приведут к необходимости проведения ремонта и/или восстановление внешнего вида (интерьера) ТС, стоимость которого превышает размер залога.

-Арендатор не предоставляет ТС для проведения планового ТО (ремонта) в срок, установленный настоящим договором.

-Арендатор виновен в возникновении обстоятельств, препятствующих дальнейшему использованию арендуемого ТС по его назначению.

- по возникновению обстоятельств, описанных в п.7.3.

8.3. При расторжении договора по п.п. 8.2. настоящего договора, арендная плата и залог возврату не подлежат.

8.4. Арендатор вправе требовать досрочного расторжения настоящего договора в случаях, когда:

-Арендодатель не предоставляет ТС в пользование Арендатору либо создает препятствия пользованию им в соответствии с условиями настоящего договора;

-Переданное Арендатору ТС имеет препятствующие пользованию им недостатки, которые не были оговорены Арендодателем при заключении договора, не были заранее известны Арендатору и не могли быть обнаружены Арендатором во время осмотра ТС или проверки его исправности при заключении договора;

-ТС в силу обстоятельств, за которые Арендатор не отвечает, окажется в состоянии, непригодном для использования.

#### 9. Порядок разрешения споров

9.1. Все споры и разногласия, которые могут возникнуть между сторонами по вопросам, не нашедшим своего разрешения в тексте данного договора, будут разрешаться путем переговоров.

9.2. Стороны согласны, что местом судебного рассмотрения споров, связанных с исполнением настоящего договора являются районные суды г. Минска, Минской области и районные суды по месту регистрации одной из сторон.

#### 10. Акт возврата автомобиля

10.1 Акт возврата автомобиля как неотъемлемая часть настоящего договора подписывается сторонами при окончательном возврате ТС Арендатором Арендодателю. **Автомобиль считается возвращенным только после подписания обеими сторонами акта возврата ТС.**

10.2. При возникновении разногласий при возврате автомобиля по состоянию, внешнему виду, комплектации ТС равно как при невозможности осмотра (автомобиль возвращен в темное время суток либо в грязном виде, что препятствует осмотру ТС). Арендодатель имеет право не подписывать АКТ возврата ТС и в течении следующих 24 часов (1 сутки) выставить претензии Арендатору, при этом сторонами в письменном виде фиксируются местоположение ТС, его пробег и время возврата.

#### 11. Форс-мажор

11.1. Стороны освобождаются от ответственности за частичное или полное неисполнение обязательств по договору, если оно явилось следствием непреодолимой силы, если стороны не могли предвидеть или предусмотреть наступление подобных обстоятельств при заключении настоящего договора.

11.2. При наступлении обстоятельств непреодолимой силы, каждая сторона должна без промедления известить о них в письменном виде другую сторону. Извещение должно содержать данные о характере таких обстоятельств, а также официальные документы, удостоверяющие наличие этих обстоятельств.

11.3. В случае наступления обстоятельств непреодолимой силы, срок выполнения стороной обязательств по настоящему договору отодвигается соразмерно времени, в течение которого действуют эти обстоятельства и их последствия.

11.4. Если наступившие обстоятельства непреодолимой силы и их последствия продолжают действовать более одного месяца, стороны проводят дополнительные переговоры для выявления приемлемых альтернативных способов исполнения настоящего договора.

#### 12. Заключительные положения

12.1. Договор составлен в двух экземплярах, имеющих равную юридическую силу, по одному для каждой стороны

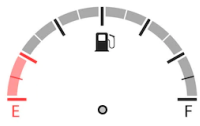
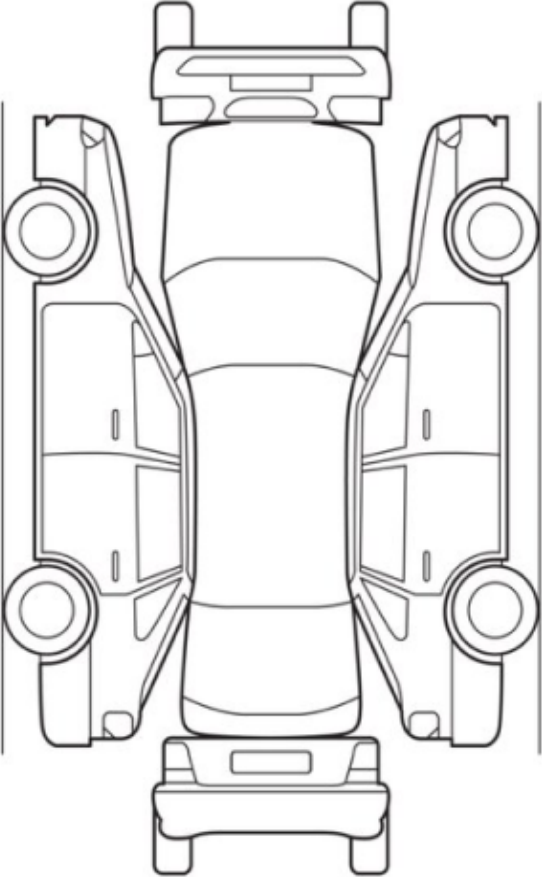
**Арендодатель:**  
**ООО "Автоцентр Запад Экспресс"**  
УНП 193513429 РБ, 220015, г. Минск, ул. Я.Мавра 41  
Физ.адрес : Минск пр.Независимости 84а  
р\с BY11ALFA30122B20490010270000, в ЗАО "Альфа Банк" БИК  
ALFABY2X

\_\_\_\_\_ Б.П.

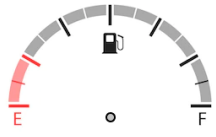
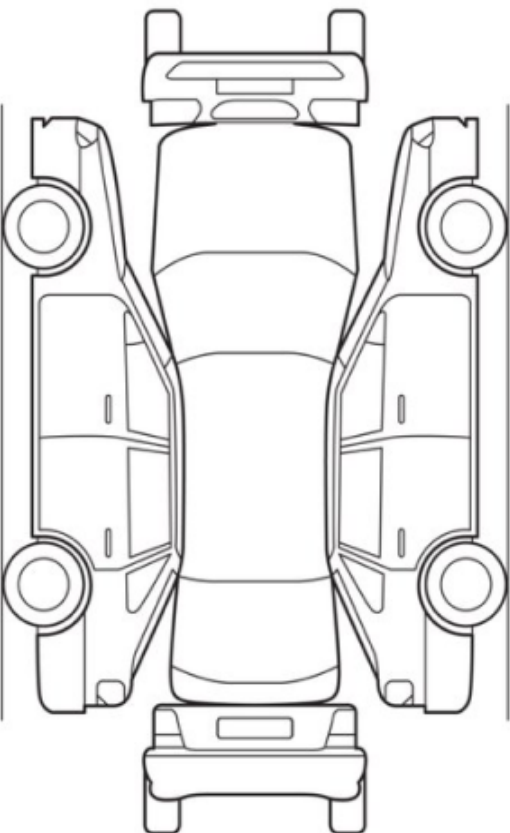
**Арендатор:**  
ФИО: \_\_\_\_\_  
Дата рождения: \_\_\_\_\_  
Паспорт: \_\_\_\_\_; дата выдачи: \_\_\_\_\_;  
Адрес: \_\_\_\_\_  
В/У: \_\_\_\_\_; действительны до: \_\_\_\_\_

\_\_\_\_\_ (ФИО,подпись.)

**АКТ ПРИЁМА-ПЕРЕДАЧИ АВТОМОБИЛЯ К ДОГОВОРУ АРЕНДЫ № \_\_\_\_\_ от \_\_\_\_\_ .Г**

Авто: _____		Гос. номер: _____		Тех.паспорт: _____			
Тип кузова: _____		Год выпуска: _____		VIN: _____			
Цвет: _____		Масло: _____		Двигатель: _____			
Показания одометра: _____ Км.		Тип топлива: _____					
		Объем бака: _____					
		Топливо в баке: _____ Л.		ФАКТИЧЕСКОЕ ВРЕМЯ ПОЛУЧЕНИЯ : _____ ФАКТИЧЕСКАЯ ДАТА ПОЛУЧЕНИЯ: _____			
КУЗОВ: <input type="checkbox"/> ЧИСТЫЙ <input type="checkbox"/> ГРЯЗНЫЙ		САЛОН: <input type="checkbox"/> ЧИСТЫЙ <input type="checkbox"/> ГРЯЗНЫЙ					
		<b>ОСМОТР САЛОНА</b>		<b>ОК</b>	<b>КОМПЛЕКТАЦИЯ</b>	<b>Есть</b>	<b>Нет</b>
		Приборная панель		<input type="checkbox"/>	К-т запасного колеса		
		Передние сиденья		<input type="checkbox"/>	Н-р автомобилиста		
		Задние сиденья		<input type="checkbox"/>	Оригинал документов		
		Дверные карты		<input type="checkbox"/>			
		Ковролин		<input type="checkbox"/>			
Багажник		<input type="checkbox"/>					
<b>ДОПОЛНИТЕЛЬНАЯ ИНФОРМАЦИЯ:</b>							
Я, _____, настоящим подтверждаю, что в период с момента передачи мне автомобиля Арендодателем и до момента возврата автомобиля Арендодателю автомобиль находится в моем пользовании, и я несу материальную, административную и уголовную ответственность за все правонарушения, совершенные с участием данного автомобиля в указанный период в соответствии с законодательством РБ. Прошу привлечь меня к административной ответственности в случае зафиксированного приборами фото/видеофиксации нарушений мной скоростного режима или правил парковки. Своей подписью подтверждаю, что в момент передачи мне ТС Арендодателем, я не нахожусь в состоянии алкогольного или наркотического опьянения и гарантирую, что не буду управлять ТС в состоянии алкогольного или наркотического опьянения, равно как и передавать управление арендованным ТС третьим лицам, находящимся в состоянии алкогольного или наркотического опьянения. В случае нарушения данных мною гарантий, я согласен, что мои действия будут расценены как хищение ТС, а договор аренды аннулирован, в чем собственноручно подписываюсь. Также я ознакомлен(а) с индексом скорости шин, равному 140 км/ч							
Имеются нарушения за управление ТС _____ прописью да / нет в нетрезвом виде в течении года ? _____							
(подпись.) _____							
Адрес: _____							
Я согласен, с условиями ознакомлен, договор и акт приёма-передачи автомобиля заполнен верно:							
Арендодатель: ООО "Автоцентр Запад Экспресс" УНП 193513429 (ФИО,подпись.) _____				Арендатор: (ФИО,подпись.) _____			

**АКТ ВОЗВРАТА АВТОМОБИЛЯ К ДОГОВОРУ АРЕНДЫ № \_\_\_\_\_ от \_\_\_\_\_ г.**

Авто: _____		Гос. номер: _____	Тех.паспорт: _____		
Тип кузова: _____		Год выпуска: _____	VIN: _____		
Цвет: _____		Масло: _____	Двигатель: _____		
Показания одометра: _____ Км.		Тип топлива: _____ Объем бака: _____ Топливо в баке: _____ Л.			
					
КУЗОВ: <input type="checkbox"/> ЧИСТЫЙ <input type="checkbox"/> ГРЯЗНЫЙ	САЛОН: <input type="checkbox"/> ЧИСТЫЙ <input type="checkbox"/> ГРЯЗНЫЙ	Суровень AdBlue Уровень Масла Омыв. жидкость	<input type="checkbox"/> ФАКТИЧЕСКОЕ ВРЕМЯ ВОЗВРАТА: _____ : _____ <input type="checkbox"/> ФАКТИЧЕСКАЯ ДАТА ВОЗВРАТА: _____		
		<b>ОСМОТР САЛОНА</b>	<b>ОК</b>	<b>КОМПЛЕКТАЦИЯ</b>	<b>Нет</b>
		Приборная панель	<input type="checkbox"/>	К-т запасного колеса	
		Передние сиденья	<input type="checkbox"/>	Н-р автомобилиста	
		Задние сиденья	<input type="checkbox"/>	Оригинал документов	
		Дверные карты	<input type="checkbox"/>		
		Ковролин	<input type="checkbox"/>		
Багажник	<input type="checkbox"/>				
<b>ДОПОЛНИТЕЛЬНАЯ ИНФОРМАЦИЯ:</b>					
<b>РАСЧЕТЫ ПО АРЕНДНОЙ ПЛАТЕ:</b>					
<b>Пункты</b>					<b>Сумма бел.руб</b>
Доплата за превышение километража включенного в тариф (согласно пункту 2.1 договора)					
Доплата за устранение загрязнений кузова/салона (согласно пункту 6.8.1 договора)					
Доплата за компенсацию топлива (согласно пункту 3.2.4. договора)					
Доплата за нарушение обязанностей (согласно пункту договора 6)					
<b>ЗАЛОГ ВОЗВРАЩЕН В РАЗМЕРЕ</b>					
Адрес: _____					

**Я согласен, с условиями ознакомлен, договор и акт приёма-передачи автомобиля заполнен верно:**

<b>Арендодатель:</b> ООО "Автоцентр Запад Экспресс" УНП 193513429 (ФИО,подпись.) _____	<b>Арендатор:</b> (ФИО,подпись.) _____
--	---

- Фото авто
- Фактическое время
- CRM
- Возврат залога / Касса
- Транзакции
- Партнеры
- Подготовка авто
- Внести повреждения
- Улыбнулись =)

\_\_\_\_\_ ответственный за контроль